



Farblicht-Steuerung - Quickstart Anleitung

Chromoflex ist ein preiswertes Steuergerät für Effektbeleuchtung mittels moderner Hochleistungs-LEDs. Es können bis zu 16 Mio. Farben erzeugt werden. Chromoflex eignet sich ideal für anspruchsvolle Effek- und Farblichtbeleuchtung im Dekorations- und Wellness-Bereich. Es stehen mehrere verschiedene Modelle zur Verfügung: Momentan das Modell „I350“ (für 3 x 350mA Konstantstrom-LEDs) und „STRIPE“ (für Konstantspannungs-LEDs (LED-Streifen)) zur Verfügung.

Chromoflex wurde so konstruiert, dass bereits auch ohne Programmierung anspruchsvolle Beleuchtungsaufgaben im Dekorations- und Wellness-Bereich gelöst werden können: Die Geräte enthalten werksmäßig bereits eine Anzahl von Lichteffekten, vom beruhigenden Farbwechsel bis zur Show-Beleuchtung. Diese Effekte lassen sich zusätzlich per (externen) Tastern, DIP-Schalter oder PC-Software beeinflussen oder ändern.

Nahezu beliebig viele Module können miteinander vernetzt werden, so dass auch komplexe Ausgaben problemlos gelöst werden können. Zur Steuerung können handelsübliche Tast-Schalter verwendet werden, oder aber auch eine Infrarot-Fernsteuerung. Details hierzu finden Sie im Handbuch (Link dazu am Schluß)

Bestimmungsgemäße Verwendung

Das Steuergerät ist für trockene Innenräume konzipiert, aufgrund seiner Bauart können sich die LEDs aber auch (sofern dafür geeignet) im Außen- oder Feuchtbereich befinden.

Das Steuergerät darf nur mit einer an die LEDs angepassten Stromversorgung betrieben werden. Andere Verbrauchern als LEDs (insbesondere induktive Verbrauchern, wie etwa Motoren oder Drosseln können das Gerät zerstören).

Sicherheitshinweise

Das Gerät erzeugt beim Betrieb Wärme. Auf ausreichende Luftzirkulation muss geachtet werden.

Verpolen (auch kurzzeitig) kann das Gerät zerstören. Das Modul verfügt intern über eine Schmelz-Sicherung, die aber nur durch Auslöten gewechselt werden kann. Beim nicht bestimmungsgemäßen Betrieb, Verpolen, bei Umbau des Gerätes, bei Sach- oder Personenschäden, die durch unsachgemäße Handhabung oder Nichtbeachten der Sicherheitshinweise verursacht werden, übernehmen wir keinerlei Haftung und der Garantieanspruch erlischt.

Sofern sich die LEDs im Feuchtbereich (z.B. Schwimmbäder, Sauna, ...), befinden, ist besonders auf die geltenden Vorschriften bezüglich der Stromversorgung zu achten. Aufgrund seiner Bauart, erzeugt das Steuergerät keine höheren Spannungen als seine Versorgungsspannung.

Die Installation des Produktes darf nur durch eine qualifizierte Fachkraft erfolgen, die mit den einschlägigen Vorschriften (z.B. VDE) vertraut ist. Dieses Produkt ist kein Spielzeug und gehört nicht in Kinderhände.

Auch LEDs können sehr heiß werden! Es ist in jedem Fall ratsam, die vorgegebene Maximaltemperatur der Leuchtmittel nicht zu übersteigen, da sich dies nachhaltig auf Lebensdauer und Lichtintensität der LEDs auswirken kann.

Warnung #1: LEDs können sehr hohe Lichtintensität entwickeln, selbst im gedimmten Zustand! Manche LEDs fallen inzwischen sogar schon unter die Laser-Klassifizierung. Speziell in Verbindung mit Optiken können selbst schwache LEDs sehr gefährlich werden. Der direkte Blick in LEDs kann irreparable Schäden an der Netzhaut des Auges hervorrufen. Verwenden Sie Diffusoren zur Lichtstreuung.

Warnung #2: Bitte beachten Sie, dass LED-Licht seine Intensität sehr schnell wechseln kann. Schnell wechselnde Lichteffekte können die Wahrnehmung beeinflussen oder Beschwerden hervorrufen oder Anfälle bei Personen mit Neigung zu Epilepsie auslösen.

Lieferumfang

Jedes Chromoflex Modul wird mit (dieser) Anleitung, den passenden Gegen-Steckern für Stromversorgung und Serielle-Schnittstelle, sowie einem kurzen Steckerstück zum Anschluss von maximal 4 externen Tasten geliefert. Das Fernsteuer-Modul (samt Empfänger) ist ein optionales Zubehörteil.

Anschlüsse LEDs/Trafo

Wichtig: die Stromversorgung muss auf die verwendeten Leuchtmittel abgestimmt sein!

Wichtig: Wir liefern auch zu den Modellen passende Leuchtmittel! Unsere Leuchtmittel sind mit entsprechenden Steckern versehen. Ebenso sind bei uns geeignete Stromversorgungen erhältlich.

Wichtig: Eine ungeeignete Stromversorgung kann zu Funktionsstörungen, unerwünschtem Flackern oder im schlimmsten Fall zu Überhitzungen führen.

Wir raten in jedem Fall von der Verwendung von unstabilisierten Billig-Netzteilen ab! Und empfehlen in jedem Fall Stromversorgungen in Schaltnetzteil-Technologie!

Eine Stromversorgung kann natürlich auch mehrere Module gleichzeitig speisen. In diesem Fall ist auf ausreichende Leistung der Stromversorgung zu achten.

Die Elektronik der Module sollte mit mindestens etwa 7 Volt versorgt werden, die maximal zulässige Spannung ist 24 Volt (+ 5%).

Modell „I350“

Für das Modell „I350“ mit 3 x 350 mA Konstantstrom bedeutet dies, dass die Versorgungsspannung von der Anzahl und Art der verwendeten LEDs abhängt: Die meisten Hochleistungs-LEDs für 350 mA Konstantstrom benötigen etwa (je nach Farbe, Typ und Hersteller) 3 - 3.7 Volt (die höchsten Spannungen werden normalerweise von Grün und Blau benötigt, Rot liegt normalerweise deutlich darunter). Das Modul „I350“ benötigt aber zusätzlich etwa 0.5 Volt zur korrekten Funktion.

Zu hohe Spannungen erzeugen lediglich unnötige Wärme, bei zu hoher Innentemperatur (ab etwa 80°C) schalten die Module den Leistungsteil ab (reversibel) ab.

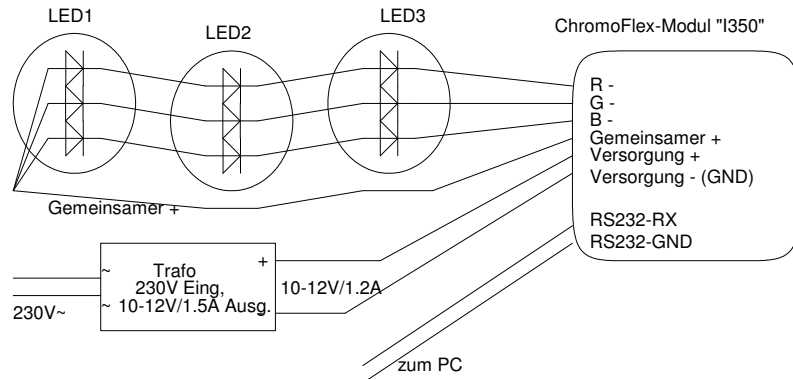
Konstantstrom-LEDs müssen in Serie (also hintereinander) geschaltet werden. Je nach Anzahl der LEDs ergeben sich folgende Betriebsspannungen (Tabelle sind Richtwerte, hängen von den verwendeten LEDs ab!):

1 RGB-Gruppe	- ca. 7 - 7.5	Volt Stromversorgung (ca. 7 Volt ist die Minimale Arbeitsspannung der Elektronik)
2 RGB-Gruppen	- ca. 7.5 - 9	Volt Stromversorgung
3 RGB-Gruppen	- ca. 10 - 12	Volt Stromversorgung
4 RGB-Gruppen	- ca. 12 - 15	Volt Stromversorgung
5 RGB-Gruppen	- ca. 15 - 18	Volt Stromversorgung
6 RGB-Gruppen	- ca. 18 - 24	Volt Stromversorgung

Wichtig: Ist die gewählte Spannung deutlich zu nieder, können die LEDs nicht mit ihrer maximalen Helligkeit leuchten und es können Flacker-Effekte auftreten. Ist die Spannung zu hoch, entsteht im Chromoflex-Modul am Kühlkörper unnötige Wärme. Von uns gelieferte Sets sind bereits abgestimmt. Bei Schaltnetzteilen besteht oft die Möglichkeit, die Spannung über ein Trimm-Potentiometer geringfügig zu verändern, vorzugsweise während gerade Grün, Blau oder Weiß erzeugt wird.

Wir raten, im Einzelfall die Module mit der niedrigsten Spannung zu betreiben, bei der alle Farben noch ohne Störung oder merkliche Intensitätsminderung arbeiten, so dass im Betrieb nur minimale Wärme entsteht. Detail hierzu im Handbuch.

Die Stromversorgung muss einen Maximalstrom von etwa 1.2 Ampere / Chromoflex-Modul Typ „I350“ liefern können.



Im obigen Beispiel wurden 3 LEDs verwendet. Mit einem 4-adrigen Kabel lassen sich die LEDs anschließen, wobei eine Ader als Rücklauf benötigt wird. Die Kabellänge darf bis zu 10 Meter betragen, Mehr Infos dazu im Handbuch.

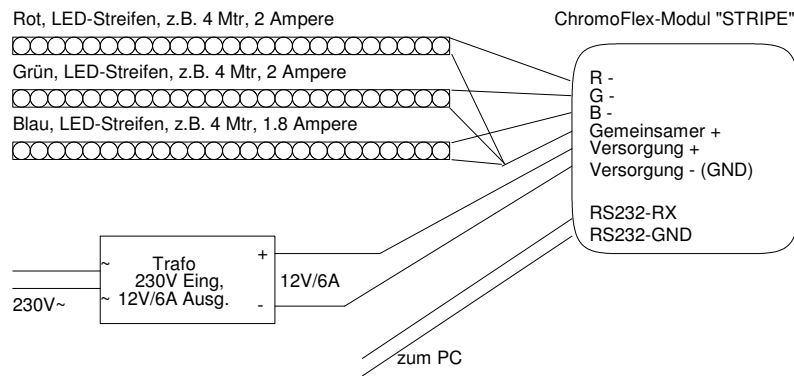
Modell „STRIPE“

Dieses Modell verfügt über keine Strombegrenzung. Es gibt die Versorgungsspannung direkt an die Leuchtmittel (welches üblicherweise LED-Streifen sind) weiter. Wenn also der LED-Streifen 12 Volt benötigt, muss auch dies die Spannung des Netzteils ein.

Hinweis zu unseren LED-Streifen: Von uns gelieferte LED-Streifen sind üblicherweise auf Rollen mit maximal ca. 4 Mtr. Länge, der Stromverbrauch ist etwa 2 Ampere bei 12 Volt pro Farbe.

Das Modell „STRIPE“ kann bis zu 2.5 Ampere pro Kanal schalten (also in der Summe etwa 7.5 Ampere). Die vorgesehene Betriebsspannung beträgt 12 Volt. Bei 24 Volt max. 1.25 Ampere / Kanal.

Die Kabellänge zwischen Chromoflex-Modul und LED-Streifen darf bis zu 5 Meter betragen.



Erst-Inbetriebnahme

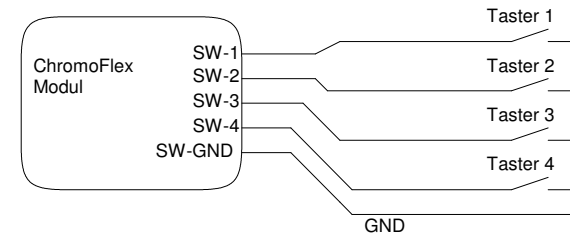
Über die beiliegenden Steck-Klemmen lassen sich Modul, Stromversorgung, etc. problemlos installieren. Nachdem Stromversorgung und Leuchtmittel angeschlossen worden sind, empfiehlt sich ein erster Test:

Nach Einschalten der Stromversorgung sollte das Modul einen Farbwechsel, beginnend mit Rot, bestehend aus 8 Farben, jede mit einer Standzeit von 5 Sekunden und einem weichen Wechsel (2.5 Sekunden) durchlaufen.

Diagnose LED: Auf dem Modul befindet sich eine Diagnose LED. Diese muss im regulären Betrieb alle 2 Sekunden wechseln. Bei Datenübertragung flackert sie.

Tasten

Jedes Chromoflex-Modul verfügt über 4 Eingänge für Tasten. Über diese lassen sich dann die vorhandenen Effekte auswählen.



Die Kabellänge der Tasten darf erfahrungsgemäß zu 10 Mtr. betragen. Wir empfehlen bei längeren Kabeln die Verwendung von Kabeln mit Schirm. Dieser sollte auf SW-GND gelegt werden.

Vernetzung

Falls mehrere Module parallel betrieben werden sollen: Die Module können vernetzt werden, d.h. Jedes Modul kann sowohl Befehle empfangen, als auch senden. Dazu dienen die Klemmen RS232-RX und RS232-GND. Detailinformationen hierzu im Handbuch.

Werksprogramme

Bei Auslieferung enthalten die Module 8 Effekte:

- Effekt 1: Standard Farbwechsel, Farbwechsel alle 5-60 Sekunden (je nach Einstellung der internen DIP-Schalter). Farbwechselzeit: 2.5 Sekunden
- Effekt 2: Langsamer (sehr weicher) Farbwechsel alle 30-180 Sekunden (je nach Einstellung der internen DIP-Schalter). Farbwechselzeit: 10 Sekunden
- Effekt 3: Zufällige aufblendende Farben „Blob“
- Effekt 4: Benutzer-Farbwechsel (am PC veränderbar, Default ist Rot-Grün-Blau)
- Effekt 5: Zufällig wechselnde Farben „LSD“
- Effekt 6: Simulation Feuer „Fire“
- Effekt 7: Simulation eines Gewitters mit zufälligen Blitzen („Flash“)
- Effekt 8: Zufällige Farb-Blitze („Burst“)

Sollten Ihnen diese Werksprogramme nicht ausreichen: Mittels der PC-Software „Chromoflex Editor“ können Sie weitere Effekte aufspielen, die bei Bedarf über unserer Internetseite zu bekommen sind.

Hinweis: Die Chromoflex-Module enthalten einen programmierbaren Mikroprozessor, der auch problemlos mit komplexen Aufgaben klar kommt. Gerne helfen wir Ihnen, Ihre Ideen zu realisieren - Fragen Sie uns!

Die 8 Programme lassen sich über die 4 Tasten auswählen. Dabei sind die Tasten doppelt belegt:

Taste 1: 1. Drücken: Effekt 1 (Normaler Farbwechsel)
2. Drücken: Effekt 5: „LSD“

Taste 2: 1. Drücken: Effekt 2 (Weicher Farbwechsel)
2. Drücken: Effekt 6: Feuer „Fire“

Taste 3: 1. Drücken: Effekt 3: „Blob“
2. Drücken: Effekt 7: Gewitter „Flash“

Taste 4: 1. Drücken: Effekt 4: Benutzer-Farbwechsel
2. Drücken: Effekt 8: „Burst“

Wichtig: Ausschalten: Wird eine beliebige Taste länger als ca. 3 Sekunden gedrückt, so werden alle Module abgeschaltet, die Tasten bleiben aber weiterhin aktiv.

DIP-Schalter - Default-Programme

Einige der Einstellungen (etwa das Default-Programm nach Reset) können per DIP-Schalter geändert werden. Dazu befindet sich Inneren des Moduls ein 8-poliger DIP-Schalter. Nach dem Öffnen des Moduls (4 Schrauben an der Unterseite) ist dieser sichtbar (Übersicht siehe Anhang).

Wichtig: Bitte keine der Elektronik-Bauteile berühren, da durch Elektrostatik diese Schaden nehmen könnten. Es ist ratsam, zum Umliegen der DIP-Schalter etwas spitzes, nichtleitendes zu verwenden.



Der DIP-Schalter ist in 3 Gruppen eingeteilt (Beschriftung ist aufgedruckt):

DIP 1,2: Diese beiden Schalter steuern die Standzeit pro Farbe für die Effekte 1 und 2 (Farbwechsel):

DIP 1	DIP 2	Effekt 1	Effekt 2	
Aus	Aus	5 sec.	30 sec.	(Default)
An	Aus	10 sec.	60 sec.	
Aus	An	30 sec.	120 sec.	
An	An	90 sec.	180 sec.	

DIP 3,4,5: Hiermit wird das Default-Programm eingestellt, welches nach Anlegen der Versorgungsspannung gestartet wird.

DIP 3	DIP 4	DIP 5	Effekt
Aus	Aus	Aus	Effekt 1: Standard Farbwechsel, Farbwechselzeit 2.5 Sekunden (Default)
An	Aus	Aus	Effekt 2: Langsamer (weicher) Farbwechsel, Farbwechselzeit 10 Sekunden
Aus	An	Aus	Effekt 3: Zufällige aufblendende Farben „Blob“
An	An	Aus	Effekt 4: Benutzer-Farbwechsel (am PC veränderbar)
Aus	Aus	An	Effekt 5: Zufällig wechselnde Farben „LSD“
An	Aus	An	Effekt 6: Simulation Feuer „Fire“
Aus	An	An	Effekt 7: Simulation eines Gewitters mit zufälligen Blitzen („Flash“)
An	An	An	Effekt 8: Zufällige Farb-Blitze („Burst“)

DIP 6,7,8 setzen die „Gruppe“ des Moduls: Da die Module vernetzt werden können, muss es möglich sein, nur einer bestimmten Gruppe von Modulen ein Kommando zu senden. Beispielsweise könnte man für die Beleuchtung eines Schwimmbades mehrere Module auf Decke, Wände und Unterwasser verteilen. Hier wären dann 3 Gruppen sinnvoll. Nun kann man etwa das Kommando „alle Lampen an der Decke auf „Grün“ senden. Siehe hierzu auch den Abschnitt „Ein Pool-Szenario“.

Eine andere wichtige Anwendung der Gruppe ist die Startfarbe eines Farbwechsels nach Anlegen der Versorgungsspannung. Um mit hier mit einfachen Mitteln - und völlig ohne PC oder vernetzte Module - wirkungsvolle Effekte zu erzeugen wird ebenfalls die Gruppe verwendet. Es können 7 verschiedene Gruppen eingestellt werden:

DIP 6	DIP 7	DIP 8	Gruppe	Startfarbe	Index der Startfarbe
Aus	Aus	Aus	(keine)	Rot	1 (Default)
An	Aus	Aus	Gruppe 1	Grün	4
Aus	An	Aus	Gruppe 2	Blau	7
An	An	Aus	Gruppe 3	Magenta 8	
Aus	Aus	An	Gruppe 4	Orange	2
An	Aus	An	Gruppe 5	Hellblau	6
Aus	An	An	Gruppe 6	Gelb	3
An	An	An	Gruppe 7	Rot	1

Anmerkung: Die Startfarbe „Indigo“ mit dem Index 5 steht per Design nicht zur Verfügung

Wichtig: sämtliche Änderungen an den DIP-Schaltern werden erst nach einem Neustart (Anlegen der Versorgungsspannung) wirksam!

Technische Daten

Betriebsspannung: 7 - 24 Volt (+ 5%), stabilisiert. Wichtig: Die Stromversorgung muss über entsprechende Puls-Belastbarkeit verfügen. Unstabilisierte oder zu schwache Netzteile können Flackern bei Farbübergängen hervorrufen.

Eigen-Stromverbrauch (ohne Leuchtmittel): ca. 10 - 20 mA

Umgebungstemperatur: 0°C - max. +50°C (empfohlen <= 30°C) (Betrieb nur in trockenen Innenräumen mit ausreichender Luftzirkulation zur Wärmeabfuhr)

Modulations-System: Die Chromoflex-Module verwenden die Vektor-Fraktal-Modulation („VFM“) zum Erzeugen der Lichtmischung. Die VFM ist ein digitales Modulationsverfahren, welches u.a. Stromversorgungen deutlich weniger belastet als traditionelle Systeme. Die Modulationsfrequenz liegt im Bereich von etwa 120 - max. 240 Hz. Zum Patent eingereicht.

Maximal zulässige Kabelinduktivität berechenbar nach der Formel $L_{max} = 40 \mu H / max.$ Ausgangsstrom. Hinweis: übliche Installationskabel besitzen in der Regel eine Induktivität von etwa 0.4-0.8 $\mu H / m.$

Modell „I350“

Gepulster Konstantstrom ca. 350 mA (+5%, -20%) pro Kanal (3 Kanäle).

Modell „Stripe“

Gepulste Konstantspannung, maximal zulässiger Strom: 2.5 Ampere pro Kanal (3 Kanäle) bei 12 Volt, 1.25 Ampere pro Kanal bei 24 Volt.

Kontakt / Internet

Download der PC-Software, Datenblätter, technische Anfragen:

www.chromoflex.com, www.barthelme.de

Kontakt (technische Fragen bitte ausschließlich über unsere Internetseite!):

www.barthelme.de

CHROMOFLEX **Barthelme**
LED Solutions



Full-Spectrum-Colour-Control

Chromoflex is an excellent value full colour control and was designed for use with modern High-Power RGB LEDs. There are two models available „I350“ for use with constant current LEDs and „STRIPE“ for use with LED stripes. Chromoflex is able to synthesise up to 16 millions of different colours with 3 (optionally 4) channels. Hence it is the ideal control for all kind of sophisticated effect illuminations, deco and wellness lighting.

Chromoflex comes with several built in effects (from calming colour change, up to show effects). External manual buttons, DIP switches or a PC software can be used to control the modules. Up to 30 modules can be connected as a network.

The complete network can be controlled by standard push-buttons or (very convenient) with a infrared remote control

This is only a shortform guide, a more detailed description can be found in the ChromoFlex manual (link at the end of this document)

Usage

The modules were designed for in-house use in dry places, but the LEDs (if suited) might also be used in wet environments or outdoor.

Important: The modules must be operated with a power supply, that is matched to the used LEDs! Other loads than LEDs (especially inductive loads like motors, coils, ..) might destroy the module.

Safety Instructions

The modules might produce some heat. Care must be taken for unrestricted air ventilation.

Connecting the power in reverse polarity (even for a short time) can destroy the module. A fuse is built in, but it can only be changed by soldering.

Important: It is guaranteed by design, that the Chromoflex modules will never generate any higher voltage than the supply voltage. This makes the module an ideal solution for use in low-voltage areas, like pools, steam bathes, SPAs, ...

Do not modify the electronics. Regard the official regulations for electrical devices (like DIN, VDE, EN), especially if the LEDs are used in wet areas! This product is not a toy, keep away from children!

We decline any liability, loss, or damage caused by improperly used modules! Also guarantee is lost in such cases.

Also LEDs can get quite hot. We strongly recommend to take care, that the maximum operating temperature is not exceeded, because this might reduce the expected life time of the LEDs significantly.

WARNING #1: LED light can have very high intensity, even if dimmed. Some modern LEDs even fall under the lasers marking obligation. Particularly in connection with optics also weak LEDs can become very dangerous. Staring into LEDs can cause irreparable damage to the eye's retina. Hence: NEVER STARE INTO THE BEAM. Use diffusers to spread the intensity!

WARNING #2: Please be aware that LED light may cause side effects, because this light can change intensity very fast! Changing light can affect the perception. Light pulses can release complaints or seizures to humans with inclination to epilepsy.

Contents

Each Chromoflex is shipped with (this) short manual, a connector for power supply and a connector for the network interface, a short pigtail (cable) for connecting up to 4 external buttons. The connector cable to a PC (RS232) is available as separate item or can easily be made self (see software documentation, link at the end of this document).

The Infrared-Remote Control (plus receiver) is an optional accessory.

Connecting the LEDs / Power Supply

Important: The module must be operated with a power supply, that is matched to the used LEDs!

Important: Matched LED lamps, including power supplies are available from us. Also we supply complete kits, including plug-n-play connectors.

Important: Improper power supplies can lead to malfunctions, (unwanted) flickering effects or - as worst case - overheating. We strongly recommend to use high-quality (stabilised) switching power supplies!

Of course, one power supply can be used for several Chromoflex modules in parallel (if the maximum output power of the supply is regarded).

The minimum voltage for correct operation is 7 Volts, maximum voltage is 24 Volts (+ 5%).

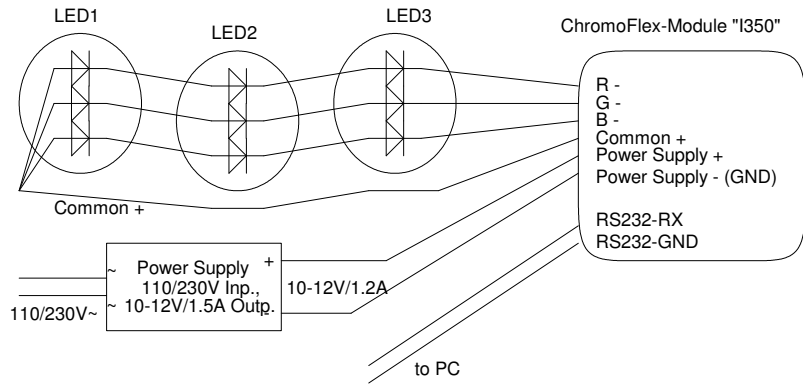
Model „I350“

This model has 3 lines of 350 mA each. The power supply must be matched to the number of used LEDs in series: most high-power LEDs for 350mA constant current require around 3 - 3.7 Volts (depending on the colour, type and manufacturer). Normally green and blue need the highest voltages, the forward voltage of red is normally much lower. The „I350“ itself need additionally about 0.5 Volts to maintain line regulation.

Too high voltages will cause unnecessary heat in the module. For internal temperatures $\geq 80^{\circ}\text{C}$ the module will power off (reversible).

Constant current LEDs must be connected in series. Depending on the number we recommend as voltage for the power supply (guidance value, depending on the used LEDs):

1 RGB-Group	- abt. 7 - 7.5	Volt Power supply	(abt. 7 Volt is the minimum operating voltage of the electronics)
2 RGB-Groups	- abt. 7.5 - 9	Volt Power supply	
3 RGB-Groups	- abt. 10 - 13	Volt Power supply	
4 RGB-Groups	- abt. 12 - 15	Volt Power supply	
5 RGB-Groups	- abt. 15 - 18	Volt Power supply	
6 RGB-Groups	- abt. 18 - 24	Volt Power supply	



The example above uses 3 LEDs. A 4 wire cable is used, where 1 wire is a simple pass-through for the common +. More details can be found in the manual.

Model „STRIPE“

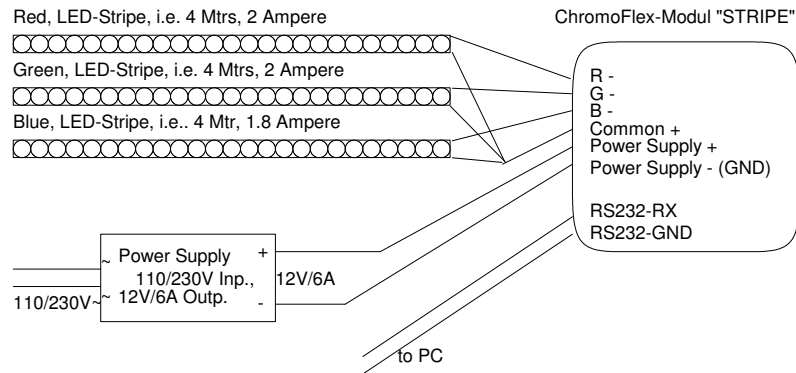
This model does not have any internal current regulator. So the supply voltage is passed through and the voltage of the power supply must match the voltage of the LED stripe.

Regarding any possible voltage drop, please see the previous paragraph. Cable lengths up to 5 Mtr. are allowed.

Note: We found LED stripes of 10 Volts, 12 Volts and 24 Volts.

Note: We also deliver (flexible) LED stripes (on wheels) with a length of up to 4 Mtrs. Each colour will draw up to 2 Amperes at 12 Volts.

The model „STRIPE“ is designed for currents up to 2.5 Ampere per channel (7.5 Ampere in total) at an operating Voltage of 12 Volts. For 24 Volts maximum is 1.25 Ampere per channel.



First Test

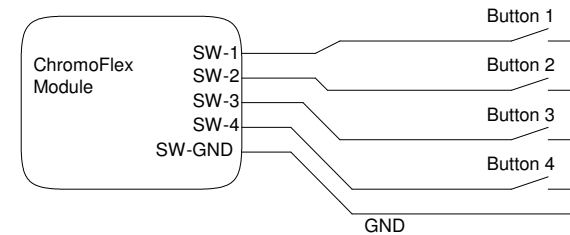
By using the enclosed connectors installation is very easy.

As first test the module will perform a standard colour change (this is the factory default). This effect consists of 8 colours, each hold for 5 seconds, colour transition time is 2.5 seconds.

Diagnostic LED: The modules are equipped with a small LED. For regular operation this led will change all 2 seconds and it will flicker if data is transmitted (over the Bus).

Manual Buttons

Each Chromoflex module is equipped with 4 inputs for buttons to select the effects:



Cable length for the buttons may be up to 10 Mtrs. We recommend to use shielded cables for distances over 1 Mtr, if operated in a (electrically) noisy environment. The shield should be connected to SW-GND.

Remark: It is also possible to use remote controls or relay switches instead of manual buttons...

Networking

Many Chromoflex modules might be operated in a network. This means each module can either send or receive data! For this the connectors RS232-RX and RS232-GND are required. Details about networking can be found in the manual.

Factory preprogrammed Effects

Each module is shipped with 8 factory preprogrammed effects:

- Effect 1: Standard colour change, colour change each 5-60 seconds (depending on the internal DIP switches). Colour transition time: 2.5 seconds
- Effect 2: Slow (very soft) colour change each 30-180 seconds (depending on the internal DIP switches). Colour transition time: 10 seconds
- Effect 3: Randomly faded colours „Blob“
- Effect 4: User defined-colour change (can be changed by the „Chromoflex Editor“ software for PC, default is red-green-blue)
- Effect 5: Randomly changed colours „LSD“
- Effect 6: Simulation of a fire „Fire“
- Effect 7: Simulation of a thunderstorm with lightnings („Flash“)
- Effect 8: Randomly coloured flashes („Burst“)

If you would like to edit a own colour change, this can be done very easily with our free software of PC „Chromoflex Editor“. This software can be downloaded for free from our Internet site (see end of this guide).

Note: The Chromoflex-Modules are based on a programmable microprocessor, that is also capable of performing other complex tasks. We will be happy to realise your ideas for professional products. Don't hesitate to send us on email.

The 8 effects can be selected by the 4 buttons. Each button selects two effects:

Button 1: 1. pressed: effect 1 (normal colour change)
2. pressed: effect 5: „LSD“

Button 2: 1. pressed: effect 2 (Soft colour change)
2. pressed: effect 6: Fire „Fire“

Button 3: 1. pressed: effect 3: „Blob“
2. pressed: effect 7: Lightnings „Flash“

Button 4: 1. pressed: effect 4: User colour change
2. pressed: effect 8: „Burst“

Important: Shutdown: if any button is pressed longer than abt. 3 seconds, all modules are switched of, any further button will start its assigned effects,

The DIP-Switches - Default-Effects

Some settings (i.e. the default effect after reset or power on) can be preset with the internal DIP switches. For this the case of the module must be opened (see attachment).

Important: Please do not touch any of the electronic components, because off the risk of damage by electrostatic discharge. We recommend to use a small non-conductive tool to change the DIP switches.



The switches are separated in 3 groups (as imprinted):

DIP 1,2: These two switches control hold time for effects 1 snd 2 (colour changes):

DIP 1	DIP 2	Effect 1	Effect 2	
Off	Off	5 sec.	30 sec.	(default)
On	Off	10 sec.	60 sec.	
Off	On	30 sec.	120 sec.	
On	On	90 sec.	180 sec.	

DIP 3,4,5: These switches are for the default effect after reset or power on.

DIP 3	DIP 4	DIP 5	Effect
Off	Off	Off	Effect 1: Standard colour change, colour transition time 2.5 seconds (default)
On	Off	Off	Effect 2: Slow colour change, colour transition time 10 seconds (default)
Off	On	Off	Effect 3: Randomly faded colours „Blob“
On	On	Off	Effect 4: User defined colour change (can be changed by PC software)
Off	Off	On	Effect 5: Randomly changed colours „LSD“
On	Off	On	Effect 6: Simulation Fire „Fire“
Off	On	On	Effect 7: Simulation Lightnings („Flash“)
On	On	On	Effect 8: Randomly coloured flashes („Burst“)

DIP 6,7,8 determine the „Group“ of a module. Because the modules can be connected as a network, it should be possible to send command only to a part of the network too. This is what we call a „Group“. In example if several modules are used for a pool illumination (ceiling, walls under-water), these modules could be separated into three groups. Now it possible to send command i.e. only to modules on the ceiling. More information can be found in the following paragraph „A Pool Scenario“.

Another important use of the Groups is the starting colour for the preprogrammed colour changes after power on or reset: To achieve impressive effects - even without using a network or PC software - the Groups can be used. Seven different starting colours are available:

DIP 6	DIP 7	DIP 8	Group	Starting colour	Index of starting colours
Off	Off	Off	(none)	Red	1 (Default)
On	Off	Off	Group 1	Green	4
Off	On	Off	Group 2	Blue	7
On	On	Off	Group 3	Magenta	8
Off	Off	On	Group 4	Orange	2
On	Off	On	Group 5	Light Blue	6
Off	On	On	Group 6	Yellow	3
On	On	On	Group 7	Red	1

Remark: The colour „indigo“ with index 5 is not available by design.

Important: All changes of the DIP switches are recognised only after reset or power on!

Technical Data

Operating Voltage: 7 - 24 Volt (+ 5%), stabilised.

Important: The used power supply must be able to bear pulsed loads. Unstabilised or to weak power supplies can cause unwanted flickering effects, especially during colour changes!

Module current (without LED lamps): ca. 20 mA

Operating temperature: 0°C - max. +50°C (recommended: <= 30°C) (Use only in dry places with sufficient air ventilation)

Modulation system: The Chromoflex modules are based on a digital System, named „Vector-Fractal-Modulation“ or „VFM“. This modulation system was optimised for minimising load on power supplies and has considerable advantages compared to traditional systems. The modulation frequency is in the range from 120 Hz up to (max.) 240 Hz. Patent pending.

Maximum cable inductance can be calculated as $L_{max} = 40\mu\text{H}/(\text{maximum current})$. Note: Standard control cable normally has an inductance of around 0.4-0.8 $\mu\text{H}/\text{Mtr}$.

Model „I350“

Pulsed constant current abt. 350 mA (+ 5%, -20%) per channel (3 channels).

Model „Stripe“

Pulsed constant voltage, maximum current 2.5 Ampere per channel (3 channels) at 12 Volts, and 1.25 Ampere per channel at 24 Volts.

Contact / Internet

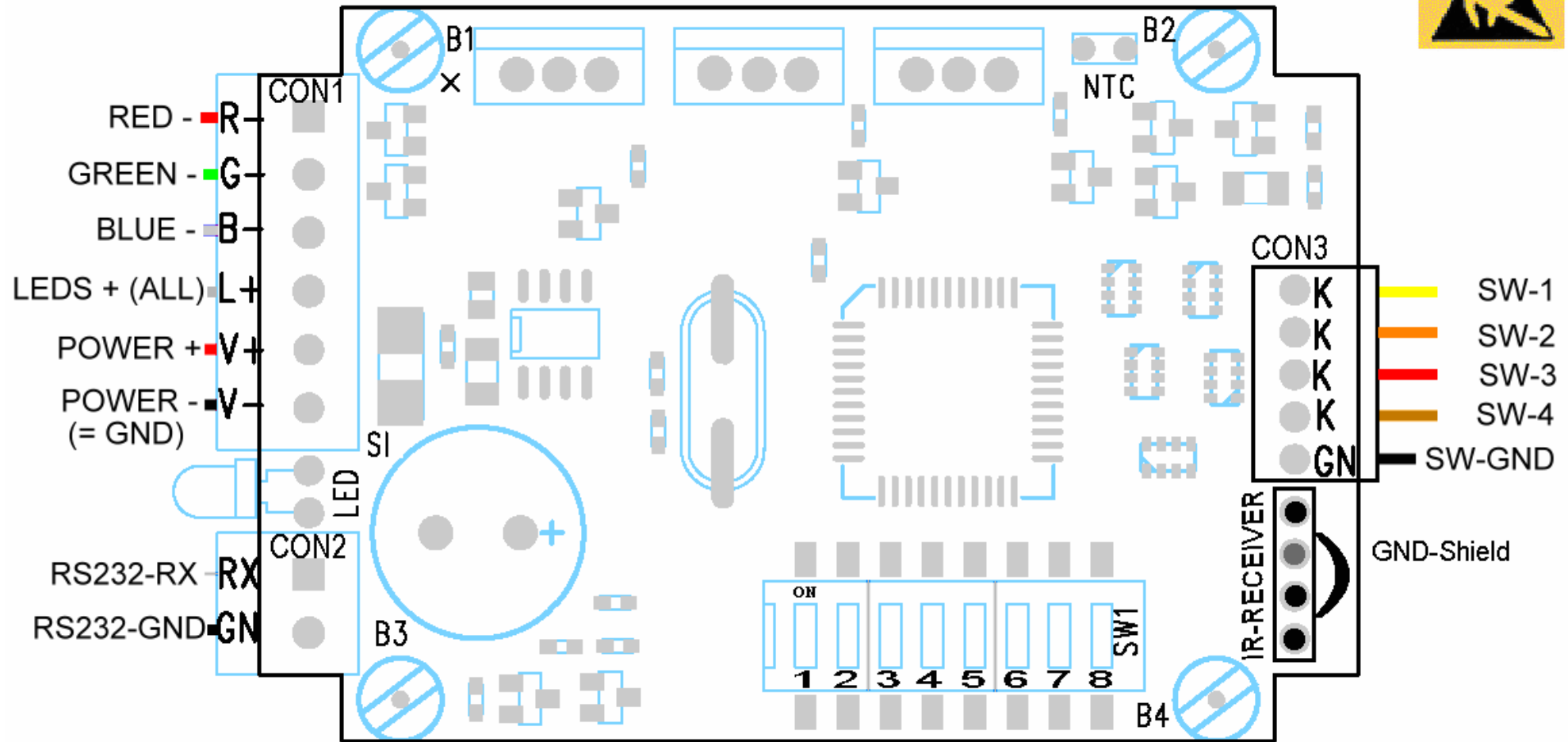
Download of PC-Software, data sheets , technical support:

www.chromoflex.com , www.barthelme.de

Contact ([technical support only](#) by Internet / Email):

www.barthelme.de

ChromoFlex - Models "I350" (3x0-350 mA) and "Stripe" (for LED Stripes)



DIPSWITCH	DIPSWITCH	DIPSWITCH
1 2 Eff1 Eff2	3 4 5 (Factory Default)	6 7 8 Group Start Color for Eff1/2
- - 5 30	- - - Eff1 (Standard Transition, Trans. Time see left)	- - - No Group 1 (Default: Red)
ON - 10 60	ON - - Eff2 (Slow Transition, Trans. Time see left)	ON - - Group 1 4 (Default: Green)
- ON 30 120	- ON - Eff3 ("Blobs", Random Colors)	- ON - Group 2 7 (Default: Blue)
ON ON 60 180	ON ON - Eff4 (User Sequence, PC programmable with XD.EXE)	ON ON - Group 3 8 (Default: Magenta)
	- - ON Eff5 ("LSD", Random Color Change)	- - ON Group 4 2 (Default: Orange)
	ON - ON Eff6 ("FIRE")	ON - ON Group 5 6 (Default: Light Blue)
	- ON ON Eff7 ("FLASH")	- ON ON Group 6 3 (Default: Yellow)
	ON ON ON Eff8 ("BURSTS", Random Color Bursts)	ON ON ON Group 7 1 (Default: Red)

SPEED for Eff1/Eff2	Default Effect after Reset/Power On	Group and Start Color for Eff1/2