

Datenblatt / Data Sheet

CHROMOFLEX® DMX stripe

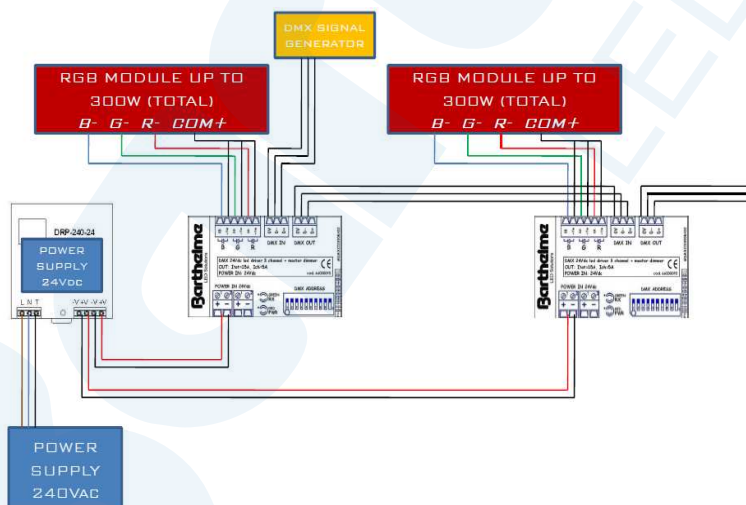


Technische Daten / technical data:

Bezeichnung / Description	Eigenschaft / Characteristics
Artikelnummer / Item no.	66000290
Betriebsspannung / Operating Voltage (V)	12-24V DC
Toleranz / Tolerance (%)	±10%
Max. Ausgangsstrom / Max. output current (mA)	5000mA Pro Kanal / per canal
Treiber Wirkungsgrad / Driver efficiency (%)	ca.90%
Art und Auflösung des Ausgangs / Type and output resolution	PWM 255 Step (da0% al 100%)
Max. PWM Ausgangsfrequenz / Max. PWM output frequency (Hz)	150 Hz ~ 250 Hz Flimmerfrei / flicker free
Max. DMX Refresh (HZ)	44 Hz
Max. LED Abstand / Max. LED distance (m)	20m
Max. ta / Max. tc (°C)	ta=-10°C~+40°C / tc=60°C
Lagertemperatur / Storage temperature	-25°C ~70°C
Ansteuerungstyp / Control type	DMX 512 RGB
Max. Luftfeuchtigkeit / Max. Humidity	80%
Abmessungen L x B x H / Dimension L x W x H (mm)	110x80x40mm



Anschlussdiagramm / Connection Diagram



Schaltschema / Schematic diagram

Schalter / Switch	1	2	3	4	5	6	7	8	9	10
Zahlenwert / Value figure	1	2	4	8	16	32	64	128	256	512
Adresse / Address 1	+	-	-	-	-	-	-	-	-	-
Adresse / Address 2	-	+	-	-	-	-	-	-	-	-
...	:	:	:	:	:	:	:	:	:	:
Adresse / Address 65	+	-	-	-	-	-	+	-	-	-
1* Adresse / Address 97	+	-	-	-	-	+	+	-	-	-
...	:	:	:	:	:	:	:	:	:	:
Adresse / Address 128	-	-	-	-	-	-	-	-	+	-
Adresse / Address 129	+	-	-	-	-	-	-	-	+	-
...	:	:	:	:	:	:	:	:	:	:
Adresse / Address 512	-	-	-	-	-	-	-	-	-	+

Schalter + An / - Aus Switch + On / - Out